

# SX

## ROBINET ARRIVEE LATERALE ET BASSE

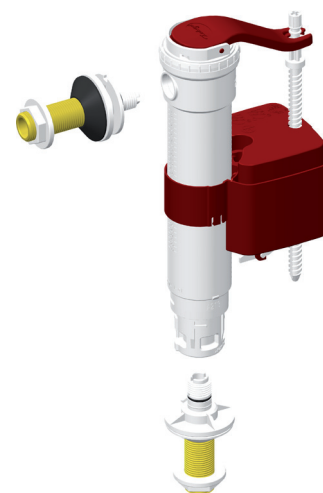


by

Dubourgel

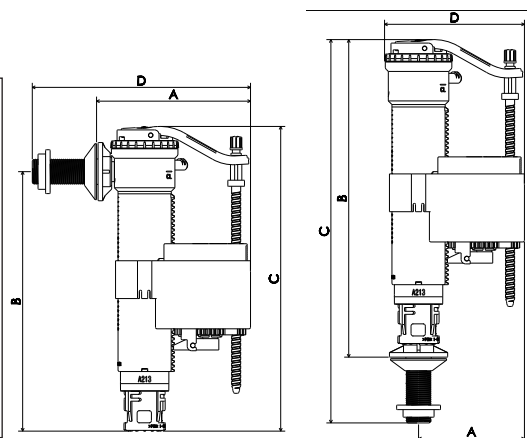
### CARACTÉRISTIQUES

- Pour réservoir attenant plastique ou céramique
- Embout laiton 3/8
- Arrivée latérale ou basse ( 2 en 1 )
- Fermeture hydraulique
- Silencieux Classe 1 : 8dbA
- Vis de réglage du niveau d'eau
- Accès à la membrane sans démontage du robinet
- Dispositif anti-siphon
- Fermeture stable à différentes pressions
- Fonctionne à basse pression
- Peu sensible aux impuretés
- Fermeture instantanée
- Filtre sur arrivée d'eau



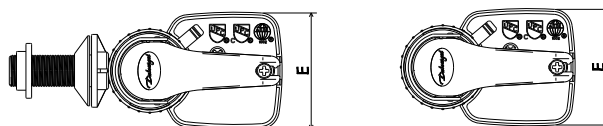
### DÉTAILS

		version latérale	version basse
Longueur encombrement	<b>A</b>	100 mm	70 mm
Hauteur à l'axe	<b>B</b>	160/275 mm	205/320 mm
Hauteur totale	<b>C</b>	195/310 mm	245/360 mm
Longueur totale	<b>D</b>	140 mm	90 mm
Largeur maxi	<b>E</b>	62 mm	62 mm
Niveau de bruit		8 dBA	8 dBA
Débit à 3 bars		? l/mn	? l/mn
Pressions de fonctionnement		0.1 -16 bars	0.1 -16 bars
Amplitude de réglage du robinet		de 0 à 85 mm	de 0 à 85 mm



### ÉQUIPEMENTS

- Le robinet **SX** est fourni avec :
- un joint d'étanchéité
  - un écrou hexagonal 3/8 plastique
  - un filtre sur l'arrivée d'eau
  - une notice d'instruction



### COMPOSITION

Le robinet **SX** peut-être fourni dans les compositions suivantes :

	SACHET	BLISTER	BOITE
le robinet seul		703204	702204